

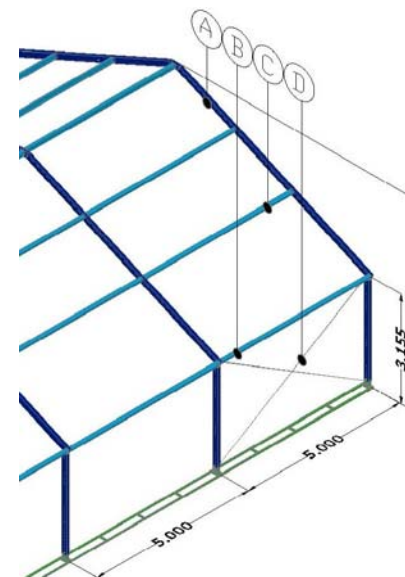
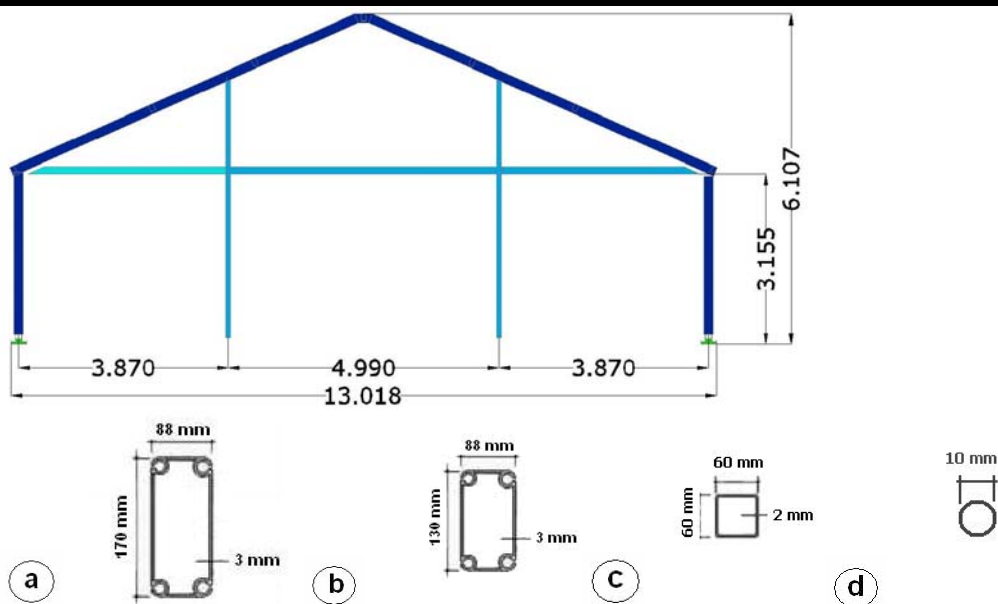


Rue Saint Jean 6
 1435 Mont Saint Guibert
 Tél : 010/81.64.64 // Fax : 010/81.64.44
 TVA : BE0886.567.033
www.unrgroup.be // info@unrgroup.be

Zelfdragende tent van 13M technische fiche

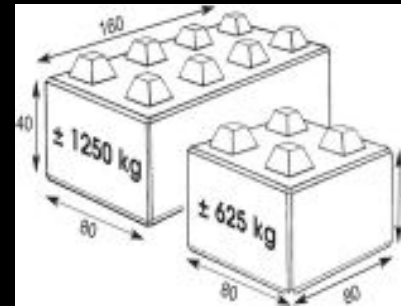
De structuur :

- Zelfdragende tent samengesteld uit modulaire elementen van 13x5m.
- Structuur in geanodiseerd aluminium van legering 6082 T6 met 4 kelen. Dak balk profiel van 170x88mm. De structuur van een module is uit identieke elementen van 13m x 5m samengesteld om een overdekte ruimte zonder binnen paal te vormen.
- De zijanten zijn 3,15m hoog, de vorstpan is 6,10m hoog.
- Het dak helling is van 24°.



Vastlegging per ballast :

- Blok beton :
Geplaatst op de grond voor elke voet van de tent.



Veiligheidsinstallaties :

- Nooduitgang verlichting :
output blokken type Legrand van 400 lumens .
- Brandblusapparaten :
Brandblusapparaat met polyvalente poeder (6kg).
Vuren klasse ABC of BC.
- Nooduitgang :
Dubbele deur met anti-paniek staaf.
Ruiten in plexiglas
- Harde wanden :
Isolerende sandwich panelen.
Afmeting 1,22x3,00m op 24mm dikte.



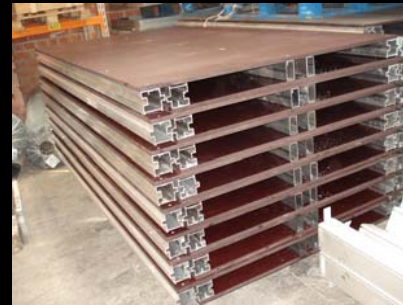
Het weefsel :

- Weefsel in voorgespannen PVC van 600gr/m² brandvrij M2 (verslag : N°T706907 - Centexbel).
- De zijlen voor de kanten zijn voorzien met een centrale ritssluiting, het maakt het mogelijk om de tent om de 5 meters te openen. Zijn ook verkrijgbaar : zijzeilen met vensters (ritssluiting op de zijkant) en transparante zeilen voor de daken en zijkanten (zonder ritssluiting).
- Onze structuren zijn door BVCTS gehomologeerd.



Cassettevloer :

- Waterpas geplaatste cassettevloer. Panelen “multiplex” in marine hout - Modules van 2,50x1,25m - Hoogte 15cm.
- De panelen passen op een stalen balk van 5 m lengte.
- Vuurvast attest M3.
- Aanvaardbare last van 500 kg/m².



Tapijt :

- Soort wolvilt (aiguilletté), dikte 3 mm.
- Vuurvast attest M3.
- Beschikbare standaard kleuren :

Zwart	(ref : TANO)
Grijs antraciet	(ref : TAAN)
Donker groen	(ref : TAVE)
Rood	(ref : TARO)

